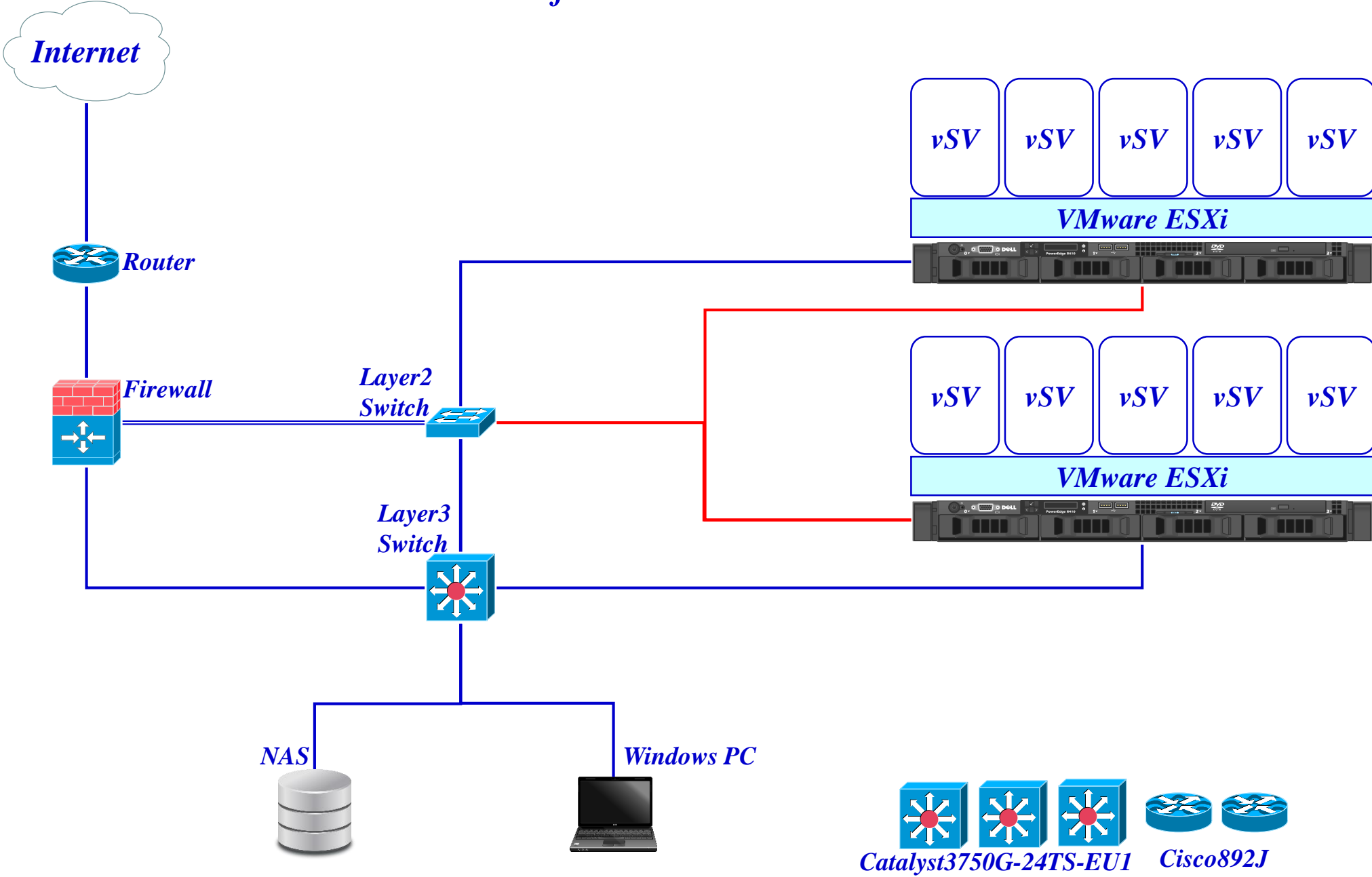


Environment for



Sever/Network 共通カリキュラム

No.	研修概要				形態	期間
1	TCP/IPの入門				テキストを基に 自習及び座学	2週間程度
	①	Layer2	Ethernet	<ul style="list-style-type: none"> ・ フレームとMACアドレス ・ スイッチとフレーム転送の仕組み 		
	②	Layer3	IP	<ul style="list-style-type: none"> ・ IPアドレス ・ ブロードキャスト/マルチキャスト/ユニキャスト ・ ルーティング 		
	③	Layer4	TCPとUDP	<ul style="list-style-type: none"> ・ ポート番号 ・ コネクション 		
	④	Layer5~7	DNS	<ul style="list-style-type: none"> ・ Web/MailとDNS ・ ドメイン名 ・ 名前解決の3要素 ・ コンテンツ(権威)とキャッシュ 		
	⑤	Layer5~7	HTTP	<ul style="list-style-type: none"> ・ WebブラウザとWebサーバ 		
	⑥	Layer5~7	SNMP/POP/IMAP	<ul style="list-style-type: none"> ・ 3つのProtocolで成立 ・ 単純な仕組みで受け渡し ・ メーカーからPull 		

Network 基本技術習得カリキュラム

No.	研修概要	形態	期間
2	VLAN設計/構築/テスト実施	実機研修 (SW×1)	1週間程度
		実機研修 (SW×2)	
3	Static Route設計/構築/テスト	実機研修 (SW×2)	1週間程度
4	Floating Static Route設計/構築/テスト	実機研修 (SW×3)	1週間程度
5	OSPF(Cost)設計/構築/テスト	実機研修 (SW×3)	2週間程度
6	EIGRP設計/構築/テスト	実機研修 (SW×3)	2週間程度
7	HSRP設計/構築/テスト	実機研修 (SW×3)	1週間程度
8	RSTP設計/構築/テスト	実機研修 (SW×3)	1週間程度
9	IPsec-VPN設計/構築/テスト	実機研修 (RT×2、SW×3)	1週間程度
10	IPsec-VPN & QoS & シェイピング	実機研修 (RT×2、SW×3)	2週間程度

Server基本技術習得カリキュラム

No.	研修概要	形態	期間
2	Vmware上の仮想サーバ構築	手順書作成	1週間程度
		実機作業	
3	HTTPサーバ構築(CentOS7) IPアドレス指定アクセス	実機作業	1週間
4	DNSサーバ構築(CentOS7) コンテンツ	実機作業	1週間
5	HTTPサーバ構築(CentOS7) Host名指定アクセス	実機作業	1週間
6	DNSサーバ構築変更(CentOS7)	実機作業	1週間
7	HTTPサーバ構築(CentOS7) FQDN指定アクセス	実機作業	1週間
8	DNSサーバ構築(CentOS7) MXレコード追加	実機作業	1週間
9	SNMP/IMAPサーバ構築(CentOS)	実機作業	1週間
10	Zabbixサーバ構築(CentOS7)	実機作業	1週間
11	死活監視確認テスト	実機作業	1週間
12	閾値確認テスト	実機作業	1週間
13	SNMP-Trap監視テスト	実機作業	1週間